



DOSIERBANDWAAGEN - JESBELT S

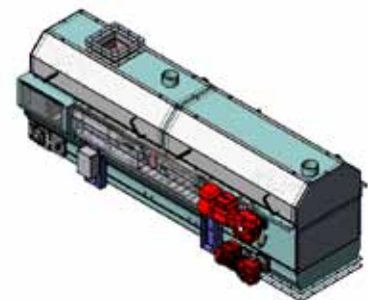
Die betriebs sichere und genaue Dosierbandwaage Typ JesBelt S stellt eine wettbewerbsfähige Alternative zur JesBelt A dar, wenn keine Eichung gefordert ist.

Die Wiegesektion der JesBelt S besteht aus einer Rolle mit 2 Wägezellen und ist in die Konstruktion eingepasst. Diese Konstruktion erreicht eine ausgezeichnete Stabilität und Genauigkeit. Zusammen mit einem Inkrementalgeber (Tacho), der eine hohe Signalrate sicher stellt, ist der perfekte und zuverlässige tägliche Betrieb gewährleistet.

Neben den vielen Standardgrößen ist die JesBelt S für beliebige Anforderungen auch in projektbezogener Ausführung lieferbar.

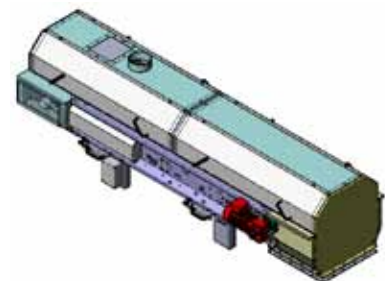
JesBelt S-500/2200

Zeichnung	: 205840 - 21620
Leistung	: 350 kg-5 t/h, schüttdicke 0.3-1.5 t/m ³
Produkt	: Waschmittel
Material	: Stahl, Lackiert (St.37)



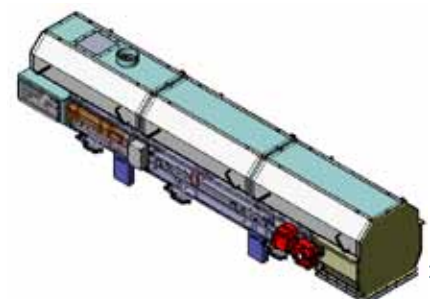
JesBelt S-500/2200

Zeichnung	: 205070 - 20424
Leistung	: 16 t/h, schüttdicke 0.6-0.7 t/m ³
Produkt	: Holzpellets
Material	: Stahl, Lackiert (St.37)



JesBelt S-500/2800

Zeichnung	: 207150 - 24259
Leistung	: 35 t/h, schüttdicke 0.69-0.75 t/m ³
Produkt	: Ganze Sojabohnen
Material	: Stahl, Lackiert (St.37)

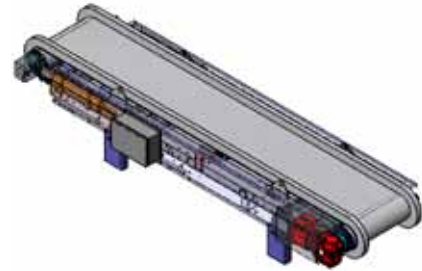




RELIABLE ACCURACY

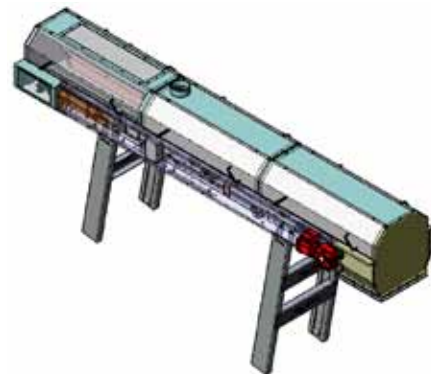
JesBelt S-500/2800

Zeichnung : 206930 - 23195
Leistung : 10 t/h,
Produkt : Fisch
Material : Edelstahl (AISI 304)



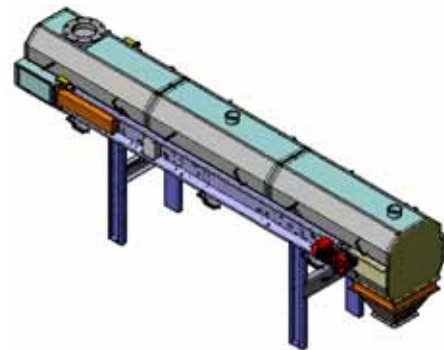
JesBelt S-500/3400

Zeichnung : 206100 - 22077
Leistung : 10 t/h, schüttdicke 0,6 t/m³
Produkt : Unbekannt
Material : Stahl, Lackiert (St.37)



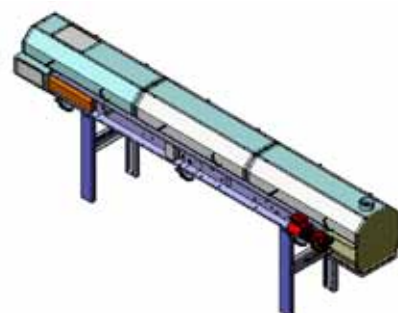
JesBelt S-500/3600

Zeichnung : 204410 - 19770
Leistung : 1 t/h, schüttdicke 1,0 t/m³
Produkt : Feststoffpartikel mit Cobalt und Titan-Komponenten
Material : Edelstahl (AISI 304)



JesBelt S-500/4300

Zeichnung : 205000 - 20371
Leistung : 10 t/h, schüttdicke 0,8 - 1,6 t/m³
Produkt : Mineralstoffen
Material : Stahl, Lackiert (St.37)

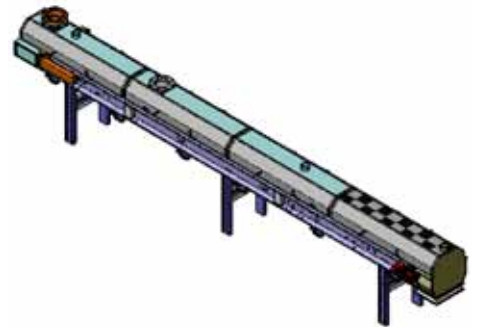




DOSIERBANDWAAGEN - JESBELT S

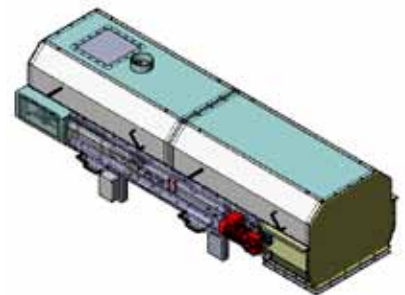
JesBelt S-500/7300

Zeichnung	: 204350 - 19770
Leistung	: 1.0 t/h, schüttdicke 1.0 t/m ³
Produkt	: Granulat
Material	: Edelstahl (AISI 304)



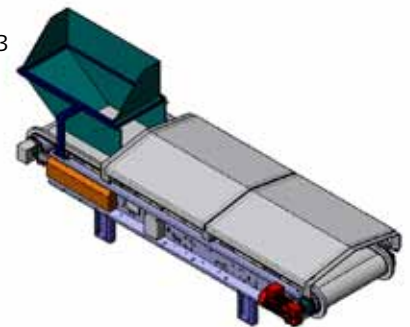
JesBelt S-700/2200

Zeichnung	: 207120 - 24255
Leistung	: 65 t/h, schüttdicke 0,65 t/m ³
Produkt	: Rapssamen
Material	: Stahl, Lackiert (St.37)



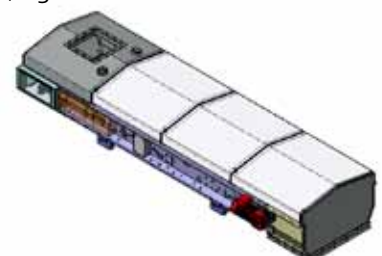
JesBelt S-700/2800

Zeichnung	: 204260 - 19666
Leistung	: 20 t/h, schüttdicke 0,5 t/m ³
Produkt	: Zwiebeln
Material	: Stahl, Lackiert (St.37)



JesBelt S-700/2800

Zeichnung	: 205090 - 20427
Leistung	: 2 t/h, schüttdicke 0,1-0,2 t/m ³
Produkt	: Getreide
Material	: Stahl, Lackiert (St.37)

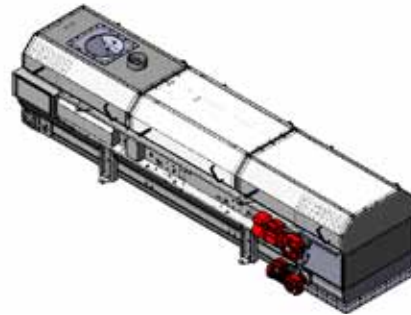




RELIABLE ACCURACY

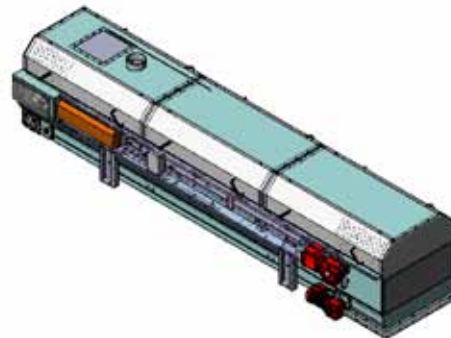
JesBelt S-700/3000

Zeichnung : 206580 - 22714
Leistung : 600 kg/t - 6,0 t/h, schüttdicke 0,3 - 1,5 t/m³
Produkt : Waschmittel
Material : Stahl, Lackiert (St.37)



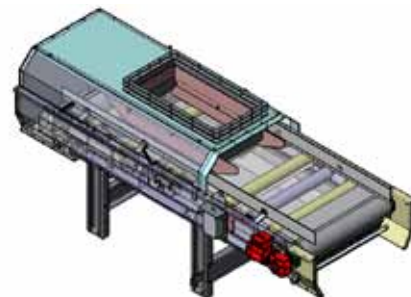
JesBelt S-700/3400

Zeichnung : 207190 - 24291
Leistung : 80 t/h, schüttdicke 0,6-0,9 t/m³
Produkt : Pellets
Material : Stahl, Lackiert (St.37)
Mit ATEX konforme Komponenten



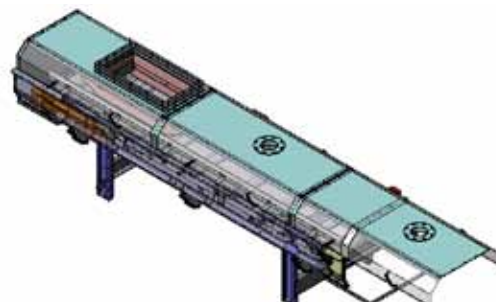
JesBelt S-800/2345

Zeichnung : 206780 - 22977
Leistung : 7,2 t/h, schüttdicke 0,5-0,7 t/m³
Produkt : Polycrylate gel
Material : Edelstahl (AISI 304)



JesBelt S-800/3655

Zeichnung : 206740 - 22977
Leistung : 7,2 t/h, schüttdicke 0,5-0,7 t/m³
Produkt : Polycrylate gel
Material : Edelstahl (AISI 304)



DOSIERBANDWAAGEN - JESBELT S

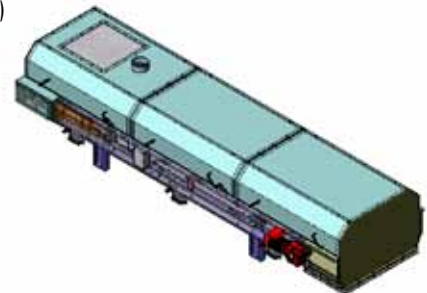
JesBelt S-900/2800

Zeichnung : 206940 - 23039
Leistung : 3,0 t/h, schüttdicke 0,2 t/m³
Produkt : Tabak
Material : Stahl, Lackiert (St.37)



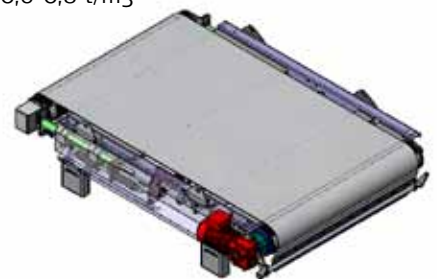
JesBelt S-900/3400

Zeichnung : 204200 - 19588
Leistung : 70 t/h, schüttdicke 0,365-0,675 t/m³
Produkt : Raps, Soja und Sonnenblumenkernen
Material : Stahl, Lackiert (St.37)



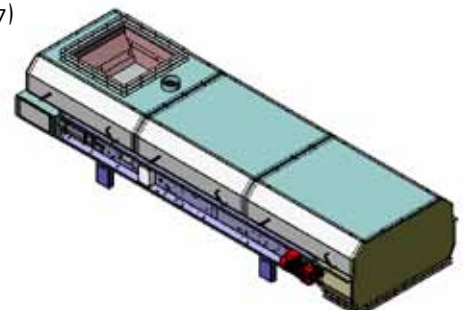
JesBelt S-1000/1760

Zeichnung : 205880 - 21528
Leistung : 11-12 t/h, schüttdicke 0,6-0,8 t/m³
Produkt : Verbundplatten
Material : Stahl, Lackiert (St.37)



JesBelt S-1100/3400

Zeichnung : 204770 - 20103
Leistung : 85 t/h, schüttdicke 0,25 t/m³
Produkt : Raps, Sonnenblumen und Mais
Material : Stahl, Lackiert (St.37)

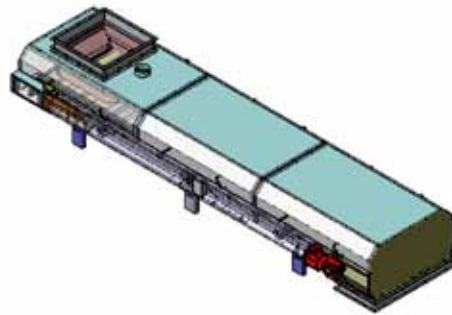




RELIABLE ACCURACY

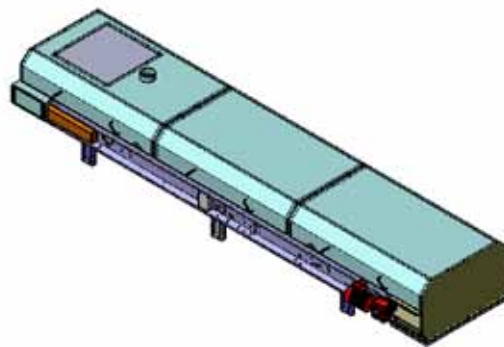
JesBelt S-1100/4550

Zeichnung : 206590 - 22689
Leistung : 15-155 t/h, schüttdicke 1,0 - 1.2 t/m³
Produkt : Phosphatminerale
Material : Stahl, Lackiert (St.37)



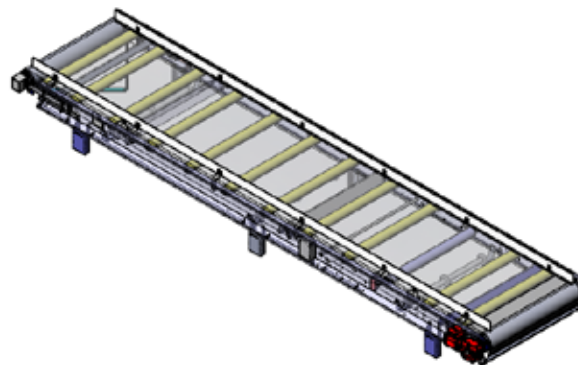
JesBelt S-1100/5000

Zeichnung : 204400 - 19690
Leistung : 60 /h, schüttdicke 0,3 t/m³
Produkt : Holzspäne
Material : Stahl, Lackiert (St.37)



JesBelt S-1100/5800

Zeichnung : 206780 - 22977
Leistung : 3 t/h, schüttdicke 0,2 t/m³
Produkt : Kunststoffgranulate
Material : Stahl, Lackiert (St.37)



JesBelt S-1100/8200

Zeichnung : 206220 - 22380
Leistung : 240 t/h, schüttdicke 0,65 t/m³
Produkt : Pellets
Material : Stahl, Lackiert (St.37)

